

CLIMB



GIDEA

GAROFOLI  
GROUP

new generation doors

CLIMB

## Made in Italy, dal 1968.

Il Gruppo Garofoli si colloca tra i leader mondiali nella progettazione, costruzione e commercializzazione di porte per interni, con particolare specializzazione per le porte in legno massiccio. Il Gruppo, guidato dal fondatore Fernando Garofoli, si posiziona nel segmento più alto del mercato di riferimento. Oggi i suoi prodotti sono diventati concreti simboli d'eccellenza del Made in Italy nel mondo. Dalle porte classiche in legno massello ai prodotti di design in alluminio, il Gruppo Garofoli è in grado di rispondere alle richieste di un mercato sempre più evoluto, seguendo i criteri consoni all'interior design di ultima generazione.

The **Garofoli Group** is one of the world leaders in the design, construction and sale of interior doors and is particularly specialised in solid wood doors. The Group, led by founder Fernando Garofoli, is positioned at the highest end of the reference market. Today, its products are concrete symbols of the excellence of "Made in Italy" in the world today. From classic doors in solid wood to designer products in aluminium, Garofoli Group can meet the demands of an increasingly sophisticated market, using criteria in line with the latest in interior design.

Le **Groupe Garofoli** se place parmi les leaders mondiaux pour la conception, la réalisation et la commercialisation de portes d'intérieur, se spécialisant dans les portes en bois massif. Sous la houlette de son fondateur, Fernando Garofoli, le Groupe se positionne dans le haut de gamme du marché de référence. Aujourd'hui, ses produits sont des symboles d'excellence concrets du "Made in Italy" dans le monde. Des portes classiques en bois massif aux produits design en aluminium, le Groupe Garofoli est en mesure de répondre aux exigences d'un marché en évolution constante, en suivant les dernières tendances en matière de design d'intérieur.

El **Grupo Garofoli** se encuentra entre los líderes mundiales en materia de diseño, fabricación y comercialización de puertas para interiores, especialmente de madera maciza. Bajo la dirección de su fundador Fernando Garofoli, el grupo se propone al segmento más alto del mercado de referencia. Sus productos han llegado a ser actualmente un símbolo de excelencia del "Made in Italy" a nivel mundial. Con su producción, que abarca desde las puertas clásicas de madera maciza hasta los productos de diseño contemporáneo en aluminio, el Grupo Garofoli responde plenamente a las demandas de un mercado cada vez más avanzado siguiendo las pautas del interiorismo de última generación.

Die **Gruppe Garofoli** zählt zu den weltweit führenden Namen bei der Planung, der Herstellung und dem Vertrieb von Innentüren, und hat sich im Besonderen auf Massivholztüren spezialisiert. Unter der bewährten Führung des Gründers Fernando Garofoli werden hochwertige Produkte für die gehobene Marktkategorie angeboten. Türen von Garofoli repräsentieren heute auf der ganzen Welt mit Erfolg italienisches Design und italienische Qualität. Von klassischen Massivholztüren bis hin zu Designobjekten aus Aluminium - bei Garofoli findet der anspruchsvolle Kunde immer genau das, was er sucht und braucht. Denn Gruppe Garofoli trägt den ständig wachsenden Ansprüchen des Marktes Rechnung, und orientiert sich dabei bewusst an den Kriterien des modernen Interior Design.

Группа **Garofoli** является одним из мировых лидеров в разработке, производстве и сбыте межкомнатных дверей и специализируется в изготовлении дверей из массивного дерева. Под руководством его основателя, Фернандо Гарофоли, Группа находится в самом высшем сегменте рынка дверей. Сегодня ее продукция превратилась в конкретное воплощение преимущества итальянского стиля "Made in Italy" во всем мире. Предлагая классические двери из массивного дерева рядом с дизайнерскими дверьми из стали с щеточной обработкой и алюминия, компания Garofoli Group может удовлетворять требования все более взыскательного рынка, придерживаясь критериев самого современного дизайна интерьеров.



Composizione con porta battente Climb modello Noa 1L (a sinistra vista lato a spingere e a destra vista lato a tirare) finitura Mandorlo Cenere. Maniglia Bolt Cromo satinato.

Composition with Climb hinged door, Noa 1L model (on the left, view of the push side, on the right, view of the pull side), Ash Almond finish. Bolt satin chrome handle.

Composition avec porte battante Climb modèle Noa 1L (vue de gauche côté à pousser et vue de droite côté à tirer) finition Amandier Cendre. Poignée Bolt chrome satiné.

Composición con puerta de hoja batiente Climb modelo Noa 1L (a la izquierda vista lado de empujar, y a la derecha vista lado de tirar) acabado Almendro Ceniza. Manija Bolt cromo satinado.

Kombination mit Flügeltür Climb, Modell Noa 1L (links Ansicht der Drückseite, rechts Ansicht der Ziehseite), Oberflächenausführung Mandelholz Aschgrau. Türklinke Bolt Chrom satiniert.

Композиция с распашной дверью Climb, модель Noa 1L (слева: вид со стороны открытия от себя; справа: вид со стороны открытия на себя), отделка «Пепельно-серый миндаль». Ручка Boltсатирированная хромированная.



# CLIMB

## il telaio diventa protagonista

Climb un nuovo modello di Porta che nasce dalla volontà progettuale del Team Gidea di offrire sempre nuove soluzioni dal Design altamente ricercato. Il profilo inclinato è la caratteristica distintiva della nuova Collezione Climb declinabile nelle sue molteplici varianti per forma e finiture. I Laminati selezionati per la nuova collezione di Porte Gidea si ispirano alle finiture lignee dei Mandorli in 7 varianti cromatiche, oltre a questi la possibilità di associare la Porta Climb a Laminati Super MATT, Laminato in due varianti Cannettate e le finiture RAL Opaco, Lucido e Super Opaco.

Climb is a new Door model born from the Gidea team's desire to always offer new solutions with a highly refined design. A sloped profile is the distinctive feature of the new Climb Collection, which is available in multiple formats and finishes. The Laminates selected for the new Gidea door collection are inspired by Almond wood finishes in 7 colour variants, and it is also possible to associate Climb doors with SUPER MATT Laminates, two variants of Ribbed Laminates and Matt, Glossy and Super Matt RAL finishes.

Climb, un nouveau modèle de porte qui naît de la volonté conceptuelle de l'équipe Gidea d'offrir en permanence de nouvelles solutions au design hautement raffiné. La nouvelle collection Climb se distingue par son profil incliné. Elle peut être déclinée dans de multiples variantes de formes et de finitions. Les finitions laminées sélectionnées pour la nouvelle collection de portes Gidea s'inspirent de celles des bois des amandiers en 7 variantes de couleurs. De plus, il est possible d'associer la porte Climb à des finitions laminées Super MATT, une finition Laminée en deux variantes cannetées et les finitions RAL mate, brillante et super mate.

Climb, un nuevo modelo de Puerta que nace de la voluntad proyectual del Equipo Gidea de ofrecer siempre nuevas soluciones de diseño altamente elaborado. El perfil inclinado es la característica distintiva de la nueva Colección Climb que se expresa en sus múltiples variantes en formas y acabados. Los Laminados seleccionados para la nueva colección de Puertas Gidea se inspiran en los acabados de madera de Almendro en 7 variantes cromáticas; además de estos, la Puerta Climb también se puede asociar con Laminados Super MATT, Laminado en dos variantes listadas y los acabados RAL Mate, Brillante y Supermate.

Climb ist ein neues Türmodell aus der Designfeder des Gidea-Teams, das immer wieder neue Lösungen mit hochentwickeltem Design vorbringt. Das geneigte Profil ist das charakteristische Merkmal der neuen Kollektion Climb, die in vielen Form- und Ausführungsvarianten erhältlich ist. Die für die neue Türenkollektion Gidea ausgewählten Laminatleihen lehnen sich an die Holzoberflächen der Mandelbäume in 7 Farbvarianten an. Zusätzlich besteht die Möglichkeit, die Climb-Tür mit Laminaten in Super-MATT, Laminaten in zwei gerippten Varianten und in den RAL-Ausführungen Matt, Glänzend und Super-Matt zu erhalten.

Climb — это новая модель двери, разработанная командой Gidea с желанием предложить новые решения в очень востребованном дизайне. Отличительной чертой новой коллекции Climb является характерный профиль, поставляемый в многочисленных вариантах отделки и разных цветах. Ламинат для новой коллекции дверей Gidea выбран из «миндальной» серии 7 цветов. Помимо этого двери Climb хорошо сочетаются с ламинатом Super MATT, двумя вариантами ламината Cannettate с отделкой RAL матовый, глянцевый и суперматовый.

Porta battente Climb modello Noa 1L (vista lato a spingere) finitura Mandorlo Grano. Maniglia Bolt Nera. Parquet Platinum Garofoli, rovere laccato Nero Profondo.

Climb Noa 1L model hinged door (view of the push side), Honey Almond finish. Bolt Black handle. Garofoli Platinum parquet, Dark Black lacquered oak.

Porte battante Climb modèle Noa 1L (vue côté à pousser) finition Amandier Miel. Poignée Bolt Noir. Parquet Platinum Garofoli, chêne laqué Noir Intense.

Puerta de hoja batiente Climb modelo Noa 1L (vista lado de empujar) acabado Almendro Miel Manija Bolt Negro. Parquet Platinum Garofoli, roble lacado Negro Profundo.

Flügeltür Climb, Modell Noa 1L (Ansicht der Drückseite), Oberflächenausführung Mandelholz Honiggelb. Türklinke Bolt Schwarz. Platinum-Parket von Garofoli, tiefschwarz lackierte Eiche.

Распашная дверь Climb, модель Noa 1L (вид со стороны открытия от себя), отделка «Медово-желтый миндаль». Ручка Bolt Черный. Паркет Platinum Garofoli, лакированный дуб, глубокий черный цвет.

Composizione con porta battente Climb modello Noa 1L (vista lato a spingere)  
finitura Mandorlo Caffè, Maniglia Bolt Nera.

Composition with Climb standard hinged door, Noa 1L model (view of the push side),  
Coffee Almond finish, Bolt Black handle.

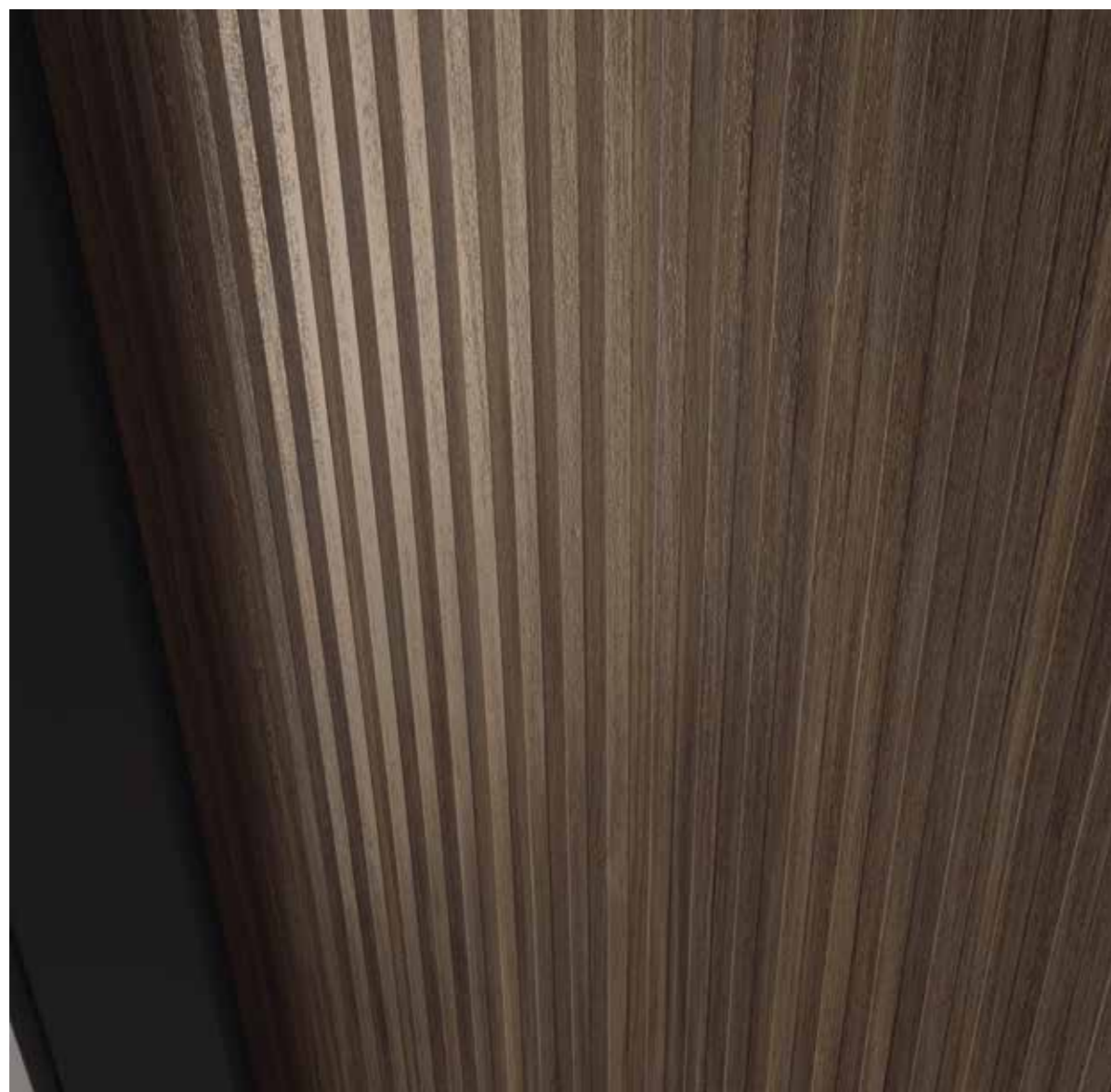
Composition avec porte battante standard Climb modèle Noa 1L (vue côté à pousser)  
finition Amandier Café, Poignée Bolt Noir.

Composición con puerta de hoja batiente estándar Climb modelo Noa 1L (vista lado  
de empujar) acabado Almendro Café, Manija Bolt Negro.

Komposition mit Standard-Flügeltür Climb, Modell Noa 1L (Ansicht der Drückseite),  
Oberflächenausführung Mandelholz Kaffeebraun, Türklinke Bolt Schwarz.

Композиция со стандартной распашной дверью Climb, модель Noa 1L (вид со  
стороны открытия от себя), отделка «Кфейный миндаль». Ручка Bolt Черный.

**i** Le finiture Noce Tattile e Malaga sono disponibili solo con telai e mostrine Nero Caldo o Grigio Metropoli laminato super matt e modelli NOA 1L e 1L (Poema). | The Tactile Walnut and Malaga finishes are only available with super matt laminate Warm Black or Metropolis Grey frames and jambs and NOA 1L, 1L (Poema) models. | Les finitions Noix Tactile et Malaga ne sont disponibles qu'avec châssis et couvre-joints Noir Chaud ou Gris Métropole laminé super mat et NOA 1L, 1L (Poema). | Los acabados Nogal Táctil y Málaga están disponibles con bastidores y tapajuntas Negro cálido o Gris Metrópolis laminado supermate y NOA 1L, 1L (Poema). | Die Oberflächenausführung Nussbaum Tattile und Malaga sind nur mit super-matt laminierten Rahmen und Blendrahmen in Warm-schwarz oder Grau Metropoli erhältlich und NOA 1L, 1L (Poema). | Варианты отделки «Тактильный орех» и «Малага» доступны только с полотнами и накладками холодного черного или городской серый цвета, ламинированными, суперматовыми и NOA 1L, 1L (Poema).



Porta battente Climb modello Noa 1L finitura Noce Tattile, mostrina e telaio Nero Caldo laminato super matt. Maniglia Bolt Nera. ^>

Climb hinged door, Noa 1L model, Tactile Walnut finish, super matt laminated Warm Black frames and jambs. Bolt Black handle.

Porte battante Climb modèle Noa 1L finition Noix Tactile, châssis et couvre-joints Noir Chaud super mat laminé. Poignée Bolt Noir.

Puerta de hoja batiente Climb modelo Noa 1L acabado Nogal Táctil, bastidores y tapajuntas Negro cálido supermate laminado. Manija Bolt Negro.

Flügel tür Climb, Modell Noa 1L, Oberflächenausführung Nussbaum Tattile, Rahmen und Blendrahmen in super-mattem warm-schwarzem Laminat. Türklinke Bolt Schwarz.

Распашная дверь Climb, модель Noa 1L, отделка «Тактильный орех», декоративная полотнами и накладками холодного черного цвета, ламинированная, суперматовая. Ручка Bolt Черный.





Composizione con porta battente Climb modello Tessa IPA e porta battente Climb modello Vania IV finitura Mandorlo Perla, vetro trasparente, Maniglia Area 51 finitura RAL 3005. Parquet Platinum Garofoli, rovere laccato bianco.

Composition with Climb hinged door, Tessa IPA model, Pearl Almond finish, and Climb hinged door, Vania IV model, Pearl Almond finish. Area 51 handle, RAL 3005 finish. Garofoli Platinum parquet in white lacquered oak.

Composition avec porte battente Climb modèle Tessa IPA finition Amandier Perle et porte battente Climb modèle Vania IV finition Amandier Perle. Poignée Area 51 finition RAL 3005. Parquet Platinum Garofoli, chêne laqué blanc.

Composición con puerta de hoja batiente Climb modelo Tessa IPA acabado Almendro Perla, y puerta de hoja batiente Climb modelo Vania IV acabado Almendro Perla. Manija Area 51, acabado RAL 3005 Parquet Platinum Garofoli en roble lacado blanco.

Komposition mit Flügeltür Climb, Modell Tessa IPA, Oberflächenausführung Mandelholz Perlmutt, und Flügeltür Climb, Modell Vania IV, Oberflächenausführung Mandelholz Perlmutt. Türgriff Area 51, Oberflächenausführung in RAL 3005-Farben. Platinum-Parket von Garofoli, weiß lackierte Eiche.

Композиция с распашной дверью Climb, модель Tessa IPA, отделка «Жемчужный миндаль» и распашной дверью Climb, модель Vania IV, отделка «Жемчужный миндаль». Ручка Area 51, цвет RAL 3005. Паркет Platinum Garofoli, белый лакированный дуб.







Porta battente Climb modello Tessa 1PA finitura laminato super matt Grigio Metropoli, maniglia Bolt Nera. Parquet Platinum Garofoli, rovere laccato bianco. ^>  
 Climb hinged door, Tessa 1PA model, super matt laminated Metropolis Grey finish, Bolt Black handle. Garofoli Platinum parquet in white lacquered oak.  
 Porte battante Climb modèle Tessa 1PA finition Gris Métropole laminé super mat, poignée Bolt Noir. Parquet Platinum Garofoli, chêne laqué blanc.  
 Puerta de hoja batiente Climb modelo Tessa 1PA acabado Gris Metrópolis laminado supermate, manija Bolt Negro. Parquet Platinum Garofoli en roble lacado blanco.  
 Flügeltür Climb, Modell Tessa 1PA, Oberflächenausführung Grau Metropoli, super-matt laminiert, Türklinke Bolt Schwarz. Platinum-Parket von Garofoli, weiß lackierte Eiche.  
 Распашная дверь Climb, модель Tessa 1PA, отделка «Городской серый», ламинированная, суперматовая, ручка Bolt Черный. Паркет Platinum Garofoli, белый лакированный дуб.



Composizione con porta battente Climb modello Dusia 2PA e porta battente Climb modello Vassia 1PA1V finitura laminato super matt Nero Caldo, vetro fumè Madras. Maniglia Area 51 Nera. Parquet Garofoli Platinum in Rovere Nero profondo.

Composition with Climb hinged door, Dusia 2PA model, and Climb hinged door, Vassia 1PA1V model, super matt Warm Black laminate finish, Madras single-sided. Area 51 Black handle. Garofoli Platinum parquet in deep Black Oak.

Composition avec porte battante Climb modèle Dusia 2PA et porte battante Climb modèle Vassia 1PA1V finition Noir Chaud laminé super mat, verre uniface Madras. Poignée Area 51 Noir. Parquet Garofoli Platinum en Chêne Noir profond.

Composición con puerta de hoja batiente Climb modelo Dusia 2PA y puerta de hoja batiente Climb modelo Vassia 1PA1V acabado Negro cálido laminado supermate, vidrio monofaz Madrás. Manija Area 51 Negro. Parquet Garofoli Platinum, en Roble Negro profundo.

Komposition mit Flügeltür Climb, Modell Dusia 2PA, und Flügeltür Climb, Modell Vassia 1PA1V, Oberflächenausführung in Warmschwarz, supermatt laminiert, Siegelglas einseitig, Madras. Türklinke Area 51 Schwarz. Garofoli-Platin-Parkett in tiefschwarzer Eiche.

Композиция с распашной дверью Climb, модель Dusia 2PA, и распашной дверью Climb, модель Vassia 1PA1V, холодного черного цвета, ламинированной, суперматовой, с односторонним зеркальным стеклом Madras (неотражающая сторона). Ручка Area 51 сатинированная хромированная. Garofoli Platinum, дуб глубокого черного цвета.



Porta battente Climb modello Tria 3PA finitura Mandorlo Miele. Maniglia Bolt Nera. ^>  
 Climb hinged door, Tria 3PA model, Honey Almond finish. Bolt Black handle.  
 Porte battante Climb modèle Tria 3PA finition Amandier Miel. Poignée Bolt Noir.  
 Puerta de hoja batiente Climb modelo Tria 3PA acabado Almendro Miel. Manija Bolt Negro.  
 Flügeltür Climb, Modell Tria 3PA, Oberflächenausführung Mandelholz Honiggelb. Türklinke Bolt Schwarz.  
 Распашная дверь Climb, модель Tria 3PA, отделка «Медово-желтый миндаль». Ручка Bolt Черный.





◀ Porta battente Climb modello Trevia 3V finitura Mandorlo Roccia, vetro super riflettente monofacciale Madras (lato riflettente). Maniglia Area 51 finitura RAL 5000.  
Climb hinged door, Trevia 3V model, Rock Almond finish, Madras single-sided super reflective glass (reflective side). Bolt handle, RAL 5000 finish.  
Porte battante Climb modèle Trevia 3V finition Amandier Roche, verre super réfléchissant uniface Madras (côté réfléchissant). Poignée Bolt finition RAL 5000.  
Puerta de hoja batiente Climb modelo Trevia 3V acabado Almendro Roca, vidrio superreflectante monofaz Madrás (lado reflectante). Manija Bolt finition RAL 5000.  
Flügeltür Climb, Modell Trevia 3V, Oberflächenausführung Mandelholz Steingrau, Spiegelglas einseitig super-reflektierend, Madras (reflektierende Seite). Türklinke Bolt, acabado RAL 5000.  
Распашная дверь Climb, модель Trevia 3V, отделка «Каменный миндаль», одностороннее зеркальное стекло Madras (отражающая сторона). Ручка Bolt, цвет RAL 5000.



<^ Composizione con porta battente Climb modello Orta 2B e porta battente Climb modello Esia 1B1V finitura Mandorlo Ribes, vetro satinato, lucido nella vista a spingere (lato frontale). Maniglia Bolt Cromo satinato. Parquet Garofoli Platinum in Rovere Nero profondo.  
 Composition with Climb hinged door, Orta 2B model, and Climb hinged door, Esia 1B1V model, Currant Almond finish, satin glass, view of the push side. Bolt handle, satin Chrome. Dark Black Platinum parquet.  
 Composition avec porte battante Climb modèle Orta 2B et porte battante Climb modèle Esia 1B1V finition Amandier Groseille, verre satiné vue côté à pousser. Poignée Bolt Chrome satiné. Parquet Platinum Noir intense.  
 Composición con puerta de hoja batiente Climb modelo Orta 2B y puerta de hoja batiente Climb modelo Esia 1B1V acabado Almendro Ribes, vidrio satinado vista lado de empujar. Manija Bolt Cromo satinado. Parquet Platinum Negro profundo.  
 Komposition mit Flügeltür Climb, Modell Orta 2B, und Flügeltür Climb, Modell Esia 1B1V, Oberflächenausführung Mandelholz Johannisbeerrot, Mattglas, Ansicht der Drückseite Türklinke Bolt in satiniertem Chrom. Platinum-Parkett, Farbe Tiefschwarz..  
 Композиция с распашной дверью Climb, модель Orta 2B, и распашной дверью Climb, модель Esia 1B1V, отделка «Смородиновый миндаль», сатирированное стекло, вид со стороны открытия от себя. Ручка Bolt, хромированная, сатирированная. Паркет Platinum, глубокого черного цвета.



Porta battente Climb modello VISCA 1VST finitura laminato Bianco e vetro trasparente. Parquet Garofoli Platinum finitura Rovere Seta. Maniglia Area 51 Cromo satinato. ^>

Climb hinged door, VISCA 1VST model, White laminated finish and transparent glass. Garofoli Platinum parquet, Silk Oak finish. Area 51 handle, satin Chrome.

Porte battante Climb modèle VISCA 1VST finition laminé Blanc et verre transparent. Parquet Garofoli Platinum finition Chêne Soie. Poignée Area 51 Chrome satiné.

Puerta de hoja batiente Climb modelo VISCA 1VST acabado laminado Blanco y vidrio transparente. Parquet Garofoli Platinum acabado roble seda. Manija Area 51 Cromo satinado.

Flügeltür Climb, Modell VISCA 1VST, Oberflächenausführung Weiß laminiert und durchsichtiges Glas. Platinum-Parkett von Garofoli in Oberflächenausführung Seiden-Eiche. Türklinke Area 51 in satiniertem Chrom.

Распашная дверь Climb, модель VISCA 1VST, отделка: белый ламинат и прозрачное стекло. Паркет Garofoli Platinum, шелковый дуб. Ручка Area 51, хромированная, сатирированная.





<^ Porta a battente Climb modello 1L finitura laminato super matt Pergamena con mostrine e anta complanari, vista lato a spingere. Boiserie liscia con fughe finitura laccata RAL 6007. Parquet Garofoli Platinum Rovere Seta. Maniglia Area51 Cromo satinato.  
 Climb hinged door, 1L model, with laminated super matt Parchment finish with flush jambs and door, push side view. Smooth panelling with joints, RAL 6007 lacquered finish. Garofoli Platinum parquet, Silk Oak. Area 51 handle, satin Chrome.  
 Porte battante Climb modèle 1L finition laminée super matt Parchemin avec couvre-joints et porte coplanaires, vue côté à pousser. Boiserie lisse avec joints finition laquée RAL 6007. Parquet Garofoli Platinum Chêne Soie. Poignée Area 51 Chrome satiné.  
 Puerta de hoja batiente Climb modelo 1L acabado laminado supermate Pergamino con tapajuntas y hoja coplanares, vista lado de empujar. Boiserie lisa con fugas acabado lacado RAL 6007. Parquet Garofoli Platinum Roble Seda. Manija Area 51 Cromo satinado.  
 Flügeltür Climb, Modell 1L, Oberflächenausführung Pergament supermatt laminiert, mit bündigem Blendrahmen und Türflügel, Ansicht der Drückseite. Glatte Tafelung mit Fugen, lackierte Oberflächenausführung in RAL 6007. Platinum-Parkett von Garofoli in Seiden-Eiche. Türklinke Area 51 in satiniertem Chrom.  
 Распашная дверь Climb, модель 1L, отделка: суперматовый ламинат «Пергамент», с наличниками и створкой в уровень со стеной, вид со стороны открытия от себя. Гладкие стеновые панели с лакированными стыковыми накладками цвета RAL 6007. Паркет Garofoli Platinum, шелковый дуб. Ручка Area 51, хромированная, сатирированная.

Composizione con porta Climb modello 1L (versione complanare a spingere, vista lato a spingere) e porta battente Climb modello NOA 1L finitura Mandorlo Grano. Parete con boiserie finitura Mandorlo Grano. Maniglia Bolt Nera. Le mostrine delle due porte Climb sono state tolte e il telaio è sormontato dalla boiserie in laminato.

Composition with Climb door, 1L model, with flush jambs and door, push side view and Climb hinged door, NOA 1L model, Wheat Almond finish. Wall panelling with Wheat Almond finish. Bolt handle, Black. The jambs of the two Climb doors have been removed and the frame is clad with laminate panelling.

Composition avec porte Climb modèle 1L avec couvre-joints et porte coplanaires, vue côté à pousser et porte battante Climb modèle NOA 1L finition Amandier Blé. Mur avec boiserie finition Amandier Blé. Poignée Bolt Noire. Les couvre-joints des deux portes Climb ont été retirés et le châssis est surmonté de la boiserie en finition laminée.

Composición con puerta Climb modelo 1L con tapajuntas y hoja coplanares, vista lado de empujar y puerta de hoja batiente Climb modelo NOA 1L acabado Almendro Grano. Pared con boiserie acabado Almendro Trigo. Manija Bolt Negra. Se han quitado los tapajuntas de las dos puertas Climb y el bastidor se remata con la boiserie en laminado.

Kombination mit Tür Climb, Modell 1L, mit bündigem Blendrahmen und Türflügel, Ansicht der Drückseite, und Flügeltür Climb, Modell NOA 1L, Oberflächenausführung Mandelholz Weizengelb. Wand mit Tafelung in Oberflächenausführung Mandelholz Weizengelb, Türklinke Bolt, Farbe Schwarz. Die Blendrahmen der beiden Türen Climb wurden entfernt und der Rahmen wird von einer Laminat-Boiserie überdeckt.

Композиция с распашной дверью Climb, модель 1L, с наличниками и створкой в уровень со стеной, вид со стороны открытия от себя, и распашной дверью Climb, модель NOA 1L, отделка дверей и стеновых панелей «Пшенично-желтый миндаль». Ручка Bolt, черная. Наличники двух дверей Climb отсутствуют, а рама выполнена из ламинированных стеновых панелей.





Porta battente Climb modello LIVIA 1VT finitura Mandorlo Miele e vetro trasparente. Boiserie a tutta altezza, cabina armadio Miria Up con ripiani e cassetti, finitura Mandorlo Miele. Composizione di ante scorrevoli e fisse a soffitto G-like, modello Minia 1VT, profili telaio neri. Maniglia Playa nera. Le mostrine della porta Climb sono state tolte e il telaio è sormontato dalla boiserie in laminato.

Climb hinged door, LIVIA 1VT model, Honey Almond finish and transparent glass. Full-height panelling, Miria Up closet with shelves and drawers, Honey Almond finish. Composition of sliding and fixed ceiling-height G-like doors, Blade 1VT model, black frame profiles, Black Playa handle. The jambs of the Climb door have been removed and the frame is clad with laminate panelling.

Porte battante Climb modèle LIVIA 1VT finition Amandier Miel et verre transparent. Boiserie sur toute la hauteur, dressing Miria Up avec étagères et tiroirs, finition Amandier Miel. Composition de portes coulissantes et fixes au plafond G-like, modèle Blade 1VT, profilés châssis en finition noire. Poignée Playa Noire. Les couvre-joints de la porte Climb ont été retirés et le châssis est surmonté de la boiserie en finition laminée.

Puerta de hoja batiente Climb modelo LIVIA 1VT acabado Almendro Miel y vidrio transparente. Boiserie de altura completa, vestidor Miria Up con estantes y cajones, acabado Almendro Miel. Composición de hojas deslizantes y fijas de techo G-like, modelo Blade 1VT, perfiles de bastidor y tapajuntas de 35 mm en acabado negro. Manija Playa Negra. Se han quitado los tapajuntas de la puerta Climb y el bastidor se remata con la boiserie en laminado.

FFlügeltür Climb, Modell LIVIA 1VT, Oberflächenausführung Mandelholz Honiggelb und durchsichtiges Glas. Boiserie über die gesamte Höhe, begehbare Kleiderschrank Miria Up mit Regalen und Schubladen, Oberflächenausführung Mandelholz Honiggelb. Kombination mit an der Decke befestigten festen und Schiebetüren G-Like, Modell Blade 1VT, Rahmen und Blendrahmen in Schwarz. Türklinke Playa, Farbe Schwarz. Die Blendrahmen der Tür Climb wurden entfernt und der Rahmen wird von einer Laminat-Boiserie überdeckt.

Распашная дверь Climb, модель LIVIA 1VT, отделка «Медово-желтый миндаль», прозрачное стекло. Стеновые панели от пола до потолка, гардеробная Miria Up с полками и тумбами в отделке «Медово-желтый миндаль». Композиция с раздвижными дверьми и неподвижными перегородками с потолочным креплением G-like, модель Blade 1VT, профили рамы черного цвета. Ручка Playa, черная. Наличники двери Climb отсутствуют, а рама выполнена из ламинированных стеновых панелей.



**Mandorlo Perla**

Pearl Almond  
Amandier Perle  
Almendro Perla  
Mandelholz Perlmutt  
Жемчужный миндаль

**Mandorlo Cenere**

Ash Almond  
Amandier Cendre  
Almendro Ceniza  
Mandelholz Aschgrau  
Пепельно-серый миндаль

**Mandorlo Roccia**

Rock Almond  
Amandier Roche  
Almendro Roca  
Mandelholz Steingrau  
Каменный миндаль

**Mandorlo Caffè**

Coffee Almond  
Amandier Café  
Almendro Café  
Mandelholz Kaffeebraun  
Кофейный миндаль

**Mandorlo Grano**

Wheat Almond  
Amandier Blé  
Almendro Trigo  
Mandelholz Weizengelb  
Пшенично-желтый миндаль

**Mandorlo Miele**

Honey Almond  
Amandier Miel  
Almendro Miel  
Mandelholz Honiggelb  
Медово-желтый миндаль

**Mandorlo Ribes**

Currant Almond  
Amandier Groseille  
Grosella Ribes  
Johannisbeere Ribes  
Смородина миндаль

**Noce Tattile**

Tactile Walnut  
Noix Tactile  
Nogal Táctil  
Nussbaum Tattile  
Тактильный орех

**Malaga**

Malaga  
Malaga  
Málaga  
Malaga  
Manara

**i** Le finiture Noce Tattile e Malaga sono disponibili solo con telai e mostrine Nero Caldo o Grigio Metropoli laminato super matt e modelli NOA 1L e 1L (Poema). | The Tactile Walnut and Malaga finishes are only available with super matt laminate Warm Black or Metropolis Grey frames and jambs and NOA 1L, 1L (Poema) models. | Les finitions Noix Tactile et Malaga ne sont disponibles qu'avec châssis et couvre-joints Noir Chaud ou Gris Métropole laminé super mat et NOA 1L, 1L (Poema). | Los acabados Nogal Táctil y Málaga están disponibles con bastidores y tapajuntas Negro cálido o Gris Metrópolis laminado supermate y NOA 1L, 1L (Poema). | Die Oberflächenausführung Nussbaum Tattile und Malaga sind nur mit super-matt laminierten Rahmen und Blendrahmen in Warmschwarz oder Grau Metropoli erhältlich und NOA 1L, 1L (Poema). | Варианты отделки «Тактильный орех» и «Малага» доступны только с полотнами и накладками холодного черного или городской серый цвета, ламинированными, суперматовыми и NOA 1L, 1L (Поэма).



## CLIMB

FINITURE LAMINATI | LAMINATED FINISHES | FINITIONS LAMINÉES | ACABADOS LAMINADOS | LAMINAT-FINISHS | ЛАМИНИРОВАННАЯ ОТДЕЛКА

**Bianco \***  
White  
Blanc  
Blanco  
Weiss  
Белый

FINITURE LAMINATI SUPER MATT | SUPER MATT LAMINATED FINISHES | FINITIONS LAMINÉES SUPER MATT | ACABADOS LAMINADOS SUPER MATT | SUPERMATTE LAMINAT-OBERFLÄCHEN | ЛАМИНИРОВАННЫЕ СУПЕРМАТОВЫЕ ПОКРЫТИЯ

**Nero Caldo \***  
Warm Black  
Noir Chaud  
Negro Cálido  
Warm Schwarz  
Холодный черный

**Grigio Metropoli \***  
Metropolis Grey  
Gris Métropole  
Gris Metrópolis  
Grau Metropoli  
Городской серый

**Pergamena \***  
Parchment  
Parchemin  
Pergamino  
Pergament  
Пергамент

\* **Anta antigraffio - antimpronta con piombo solo su richiesta.**  
Scratch-resistant - anti-fingerprint door with lead only on request.  
Porte anti-rayure - anti-empainte avec plomb uniquement sur demande.  
Hoja antirraya-antihuella con plomo solo bajo pedido.  
Kratzfester Flügel - Anti-Fingerabdruck-Ausführung mit Blei nur auf Anfrage.  
Антивандальная створка — с накладкой из свинца, не сохраняющей отпечатки, только по запросу.

## CLIMB

COLORI RAL | RAL COLOURS | COULEURS RAL | COLORES RAL | RAL-FARBEN | ЦВЕТА RAL

Disponibile in tutti i colori della scala RAL Garofoli  
Available in all Garofoli RAL colours  
Disponible dans toutes les couleurs du nuancier RAL Garofoli  
Disponible en todos los colores de la escala RAL Garofoli  
Verfügbar in allen Farben der Garofoli RAL-Farbskala  
Доступны все цвета гаммы RAL Garofoli

RAL 7047	lucido   glossy	opaco   matt	super opaco   super matt
RAL 9018			
RAL 7036			
RAL 7039			
RAL 8025			
RAL 1019			
RAL 1013			



È possibile scegliere i colori della scala RAL consultando il listino Gidea.

You can choose the colors of the RAL scale by consulting the Gidea price list.  
Il est possible de choisir les couleurs du nuancier RAL en consultant la liste de prix Gidea.  
Consulte y elija los colores de la escala RAL en el catálogo Gidea.  
Die Farben der RAL-Skala können anhand der Custom-Kitchen-Preisliste von Gidea.  
Цвета RAL можно выбрать в прайс-листе Gidea.



NOA 1L °



LIVIA 1VT con profili alluminio °



VISCA 1VST °



UNIA 1F °



DEA 2F °



TRIFIA 3F °



FIVIA 5F °

° non disponibile nelle finiture Noce Tattile e Malaga | not available in Tactile Walnut and Malaga finishes. | non disponible dans les finitions Noix Tactile et Malaga | no disponible en acabados Nogal Táctil y Málaga | Nicht erhältlich in den Ausführungen Walnuss Tattile und Malaga | недоступен с отделкой «Тактильный орех» и «Малага»

• disponibile nelle finiture Noce Tattile e Malaga | available in Tactile Walnut and Malaga finishes. | disponible dans les finitions Noix Tactile et Malaga | disponible en acabados Nogal Táctil y Málaga | erhältlich in den Ausführungen Walnuss Tattile und Malaga | доступны с отделкой «Тактильный орех» и «Малага»



TESSA 1PA °



DUSIA 2PA °



TRIA 3PA °



QUADRIA 4PA °



VANIA 1V °



VASTA 1V 2021 °



VASSIA 1PA1V °



TREVIA 3V °

VERSIONE BATTENTE | HINGED VERSION | VERSION BATTANTE | VERSIÓN DE HOJA BATIENTE | FLÜGELTÜR-VERSION | РАСПАШНАЯ МОДИФИКАЦИЯ



GEA 1B °



ESIA 1BIV °



ORTA 2B °



SEMIA 3B °

VERSIONE BATTENTE FILO A SPINGERE | FLUSH HINGED PUSH VERSION | VERSION BATTANTE FILO À POUSSER | VERSIÓN DE HOJA BATIENTE AL RAS, DE EMPUJAR | BÜNDIGE FLÜGELTÜR-VERSION ZUM DRÜCKEN | РАСПАШНАЯ МОДИФИКАЦИЯ, ОТКРЫТИЕ ОТ СЕБЯ



1L \*



1L2F \* °

**\*disponibile anche nelle versioni 1L1F, 1L3F e 1L5F**

also available in versions 1L2F, 1L3F and 1L5F

également disponible dans les versions 1L2F, 1L3F et 1L5F

disponible también en las versiones 1L2F, 1L3F y 1L5F

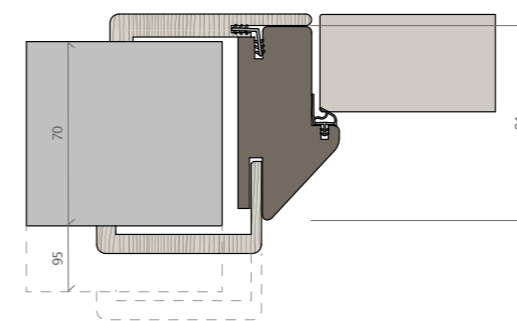
verfügbar auch in den Versionen 1L2F, 1L3F und 1L5F

также доступны модификации 1L2F, 1L3F и 1L5F

° **non disponibile nelle finiture Noce Tattile e Malaga** | not available in Tactile Walnut and Malaga finishes. | non disponible dans les finitions Noix Tactile et Malaga | no disponible en acabados Nogal Táctil y Málaga | Nicht erhältlich in den Ausführungen Walnuss Tattile und Malaga | недоступен с отделкой «Тактильный орех» и «Малага»

• **disponibile nelle finiture Noce Tattile e Malaga** | available in Tactile Walnut and Malaga finishes. | disponible dans les finitions Noix Tactile et Malaga | disponible en acabados Nogal Táctil y Málaga | erhältlich in den Ausführungen Walnuss Tattile und Malaga | доступны с отделкой «Тактильный орех» и «Малага»

TELAIO | FRAMES | CHASSIS | MARCOS | RAHMEN | АБЕРНЫЕ КОРОБКИ



**Telaio da 84 cm per spessore muro dai 70 a 95 cm**

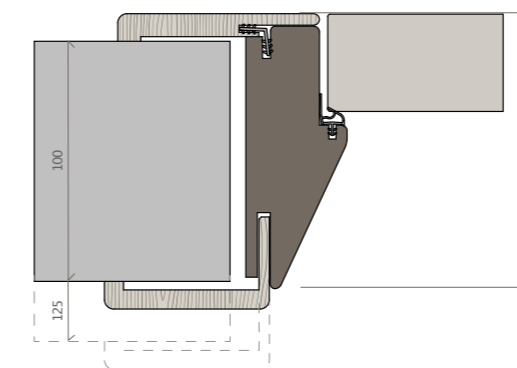
84 cm frame for walls 70-95 cm thick

Châssis de 84 cm pour épaisseur de mur de 70 à 95 cm

Bastidor de 84 cm para paredes con espesor de 70 a 95 cm

Rahmen mit 84 cm für Wandstärken von 70 bis 95 cm

Рама 84 см для стен толщиной от 70 до 95 см



**Telaio da 114 cm per spessore muro dai 100 a 125 cm**

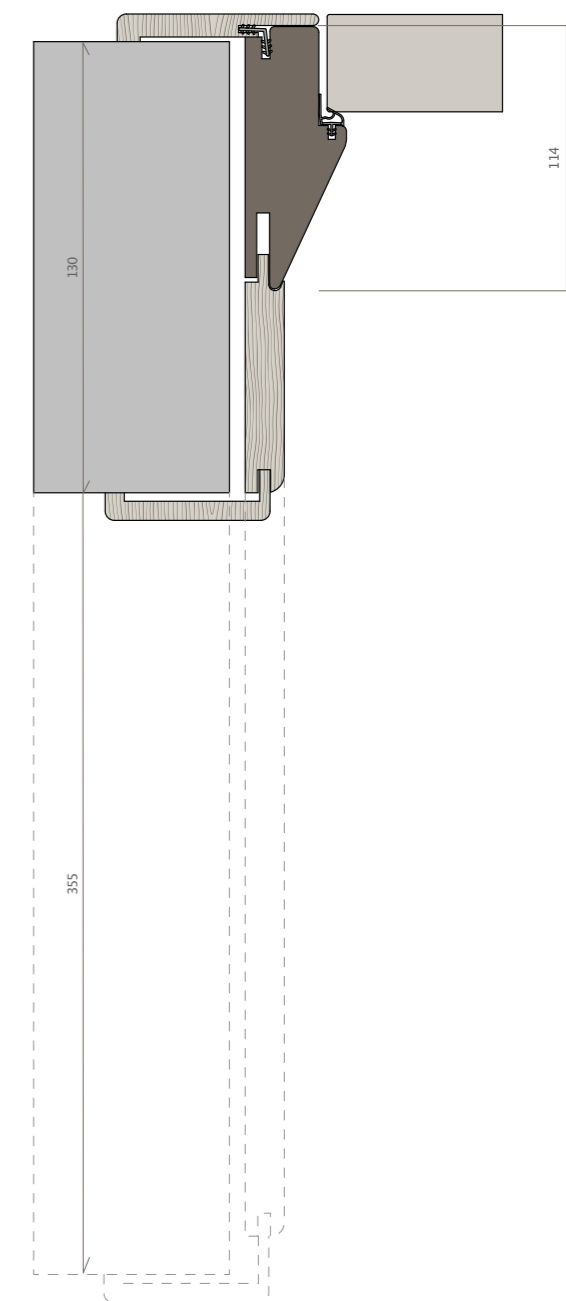
114 cm frame for walls 100-125 cm thick

Châssis de 114 cm pour épaisseur de mur de 100 à 125 cm

Bastidor de 114 cm para paredes con espesor de 100 a 125 cm

Rahmen mit 114 cm für Wandstärken von 100 bis 125 cm

Рама 114 см для стен толщиной от 100 до 125 см



**Telaio da 114 cm con imbottite per spessore muro dai 130 ai 355 cm**

114 cm frame with jambs for walls 130-355 cm thick

Châssis de 114 cm avec chambranles pour épaisseur de mur de 130 à 355 cm

Bastidor de 114 cm con intradós para paredes con espesor de 130 a 355 cm

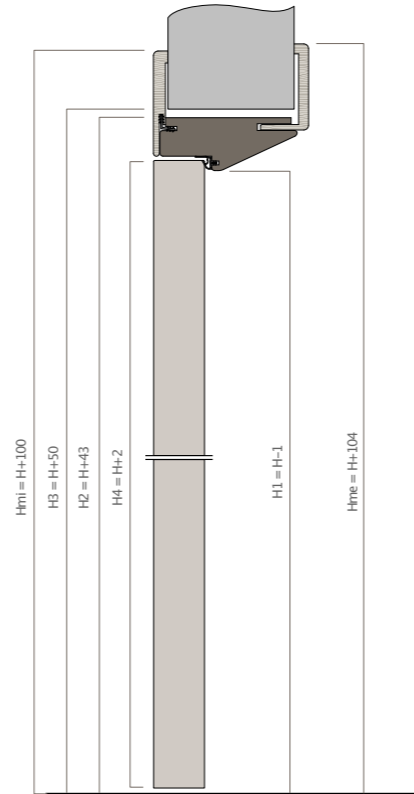
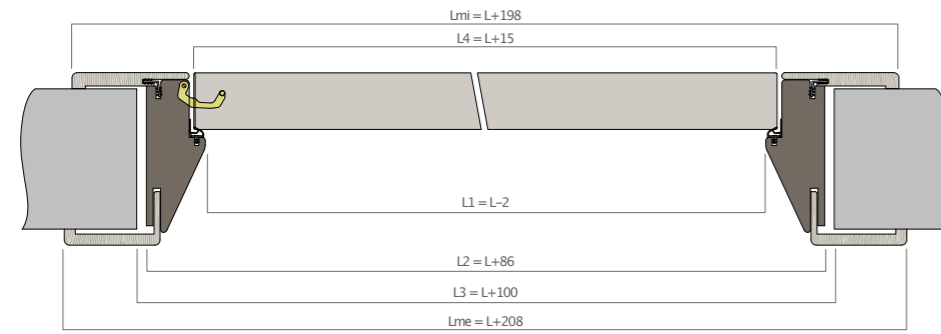
Rahmen mit 114 cm mit Fütterung für Wandstärken von 130 bis 355 cm

Рама 114 см для стен толщиной от 130 до 355 см

DISEGNI TECNICI PORTA BATTENTE | SWING-DOOR TECHNICAL DRAWINGS | DESSINS TECHNIQUES DE LA PORTE BATTANTE |  
 DIBUJOS TÉCNICOS DE PUERTA DE HOJA BATIENTE | TECHNISCHE ZEICHNUNGEN DER FLÜGELTÜR | ТЕХНИЧЕСКАЯ СХЕМА РАСПАШНОЙ ДВЕРИ

anta tamburata | honeycomb core door | porte nid d'abeille | puerta chapada | Wabentür | дверца из сэндвич-панелей

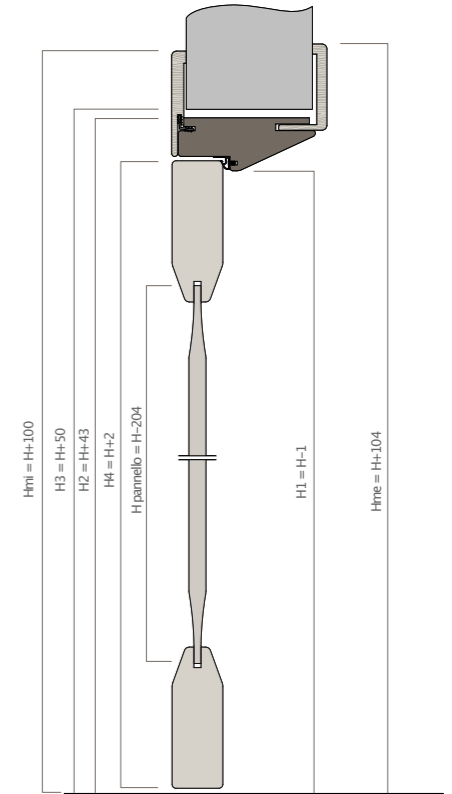
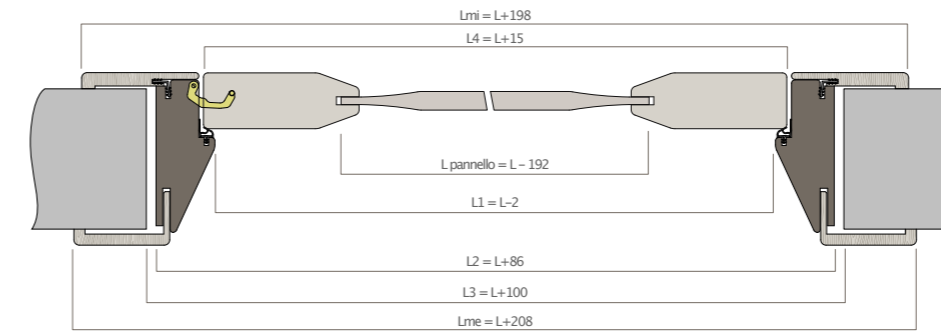
mod. Noa 1L



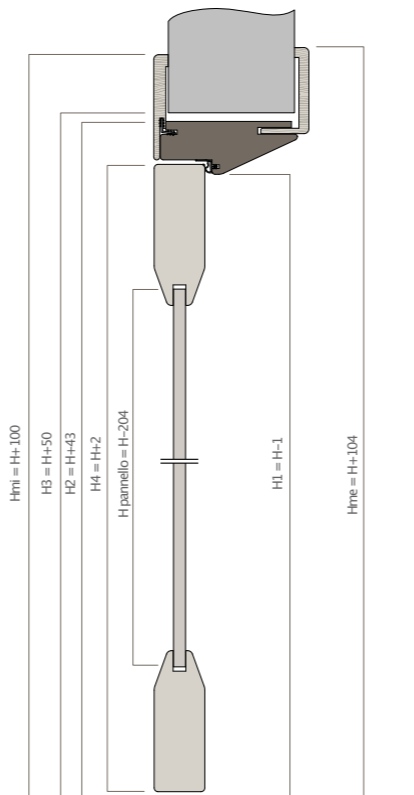
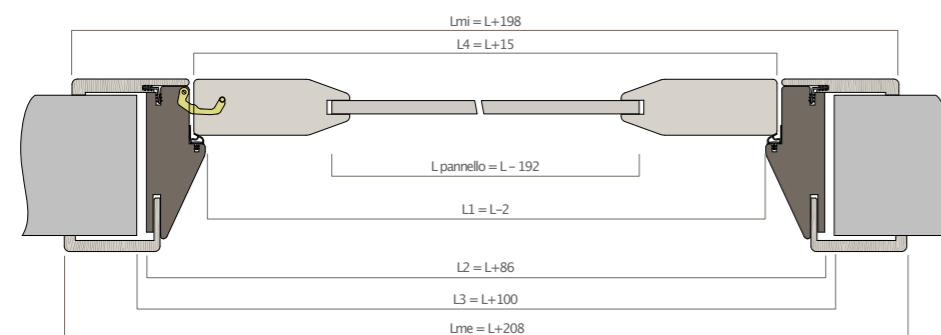
DISEGNI TECNICI PORTA BATTENTE | SWING-DOOR TECHNICAL DRAWINGS | DESSINS TECHNIQUES DE LA PORTE BATTANTE |  
 DIBUJOS TÉCNICOS DE PUERTA DE HOJA BATIENTE | TECHNISCHE ZEICHNUNGEN DER FLÜGELTÜR | ТЕХНИЧЕСКАЯ СХЕМА РАСПАШНОЙ ДВЕРИ

anta tamburata | honeycomb core door | porte nid d'abeille | puerta chapada | Wabentür | дверца из сэндвич-панелей

mod. Gea 1B

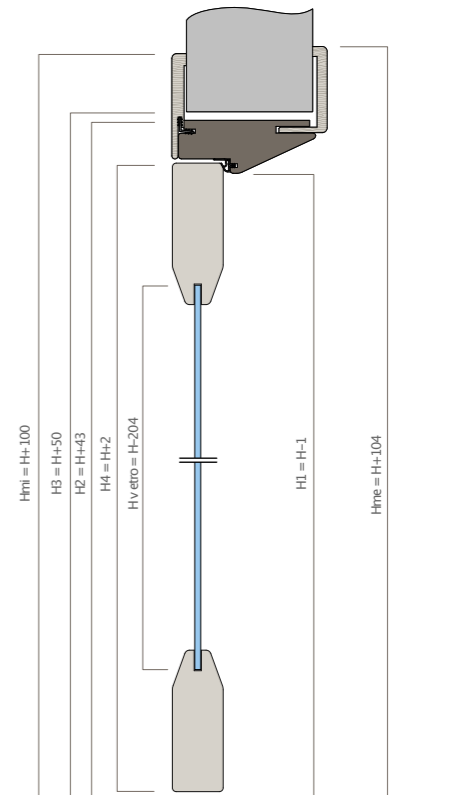
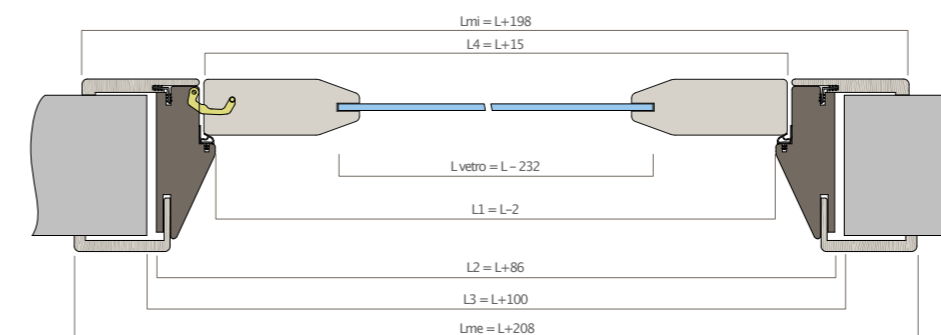


mod. Tessa 1PA

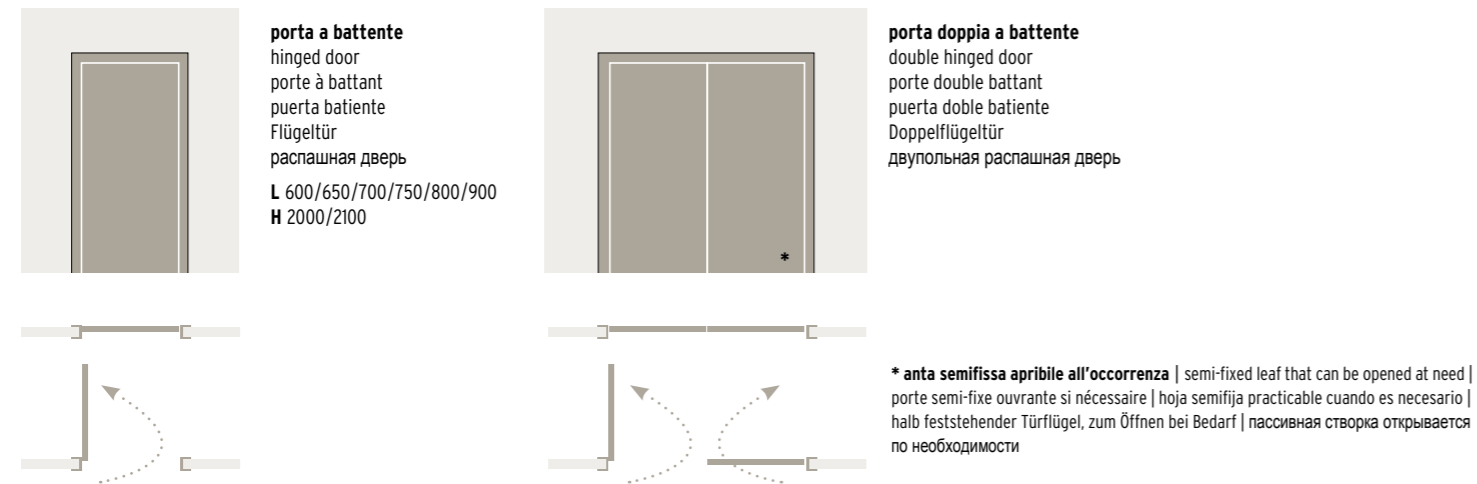


anta con vetro | glass door | porte vitrée | puerta con cristal | Tür mit Glaseinsatz | стеклянная дверца

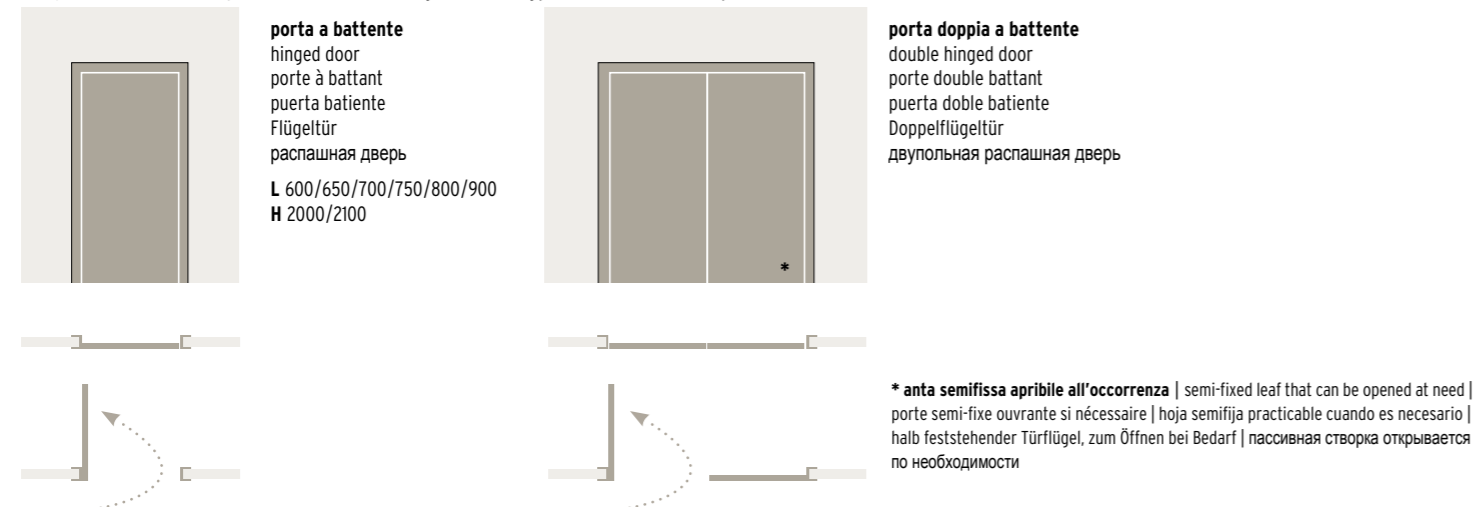
mod. Vania 1V



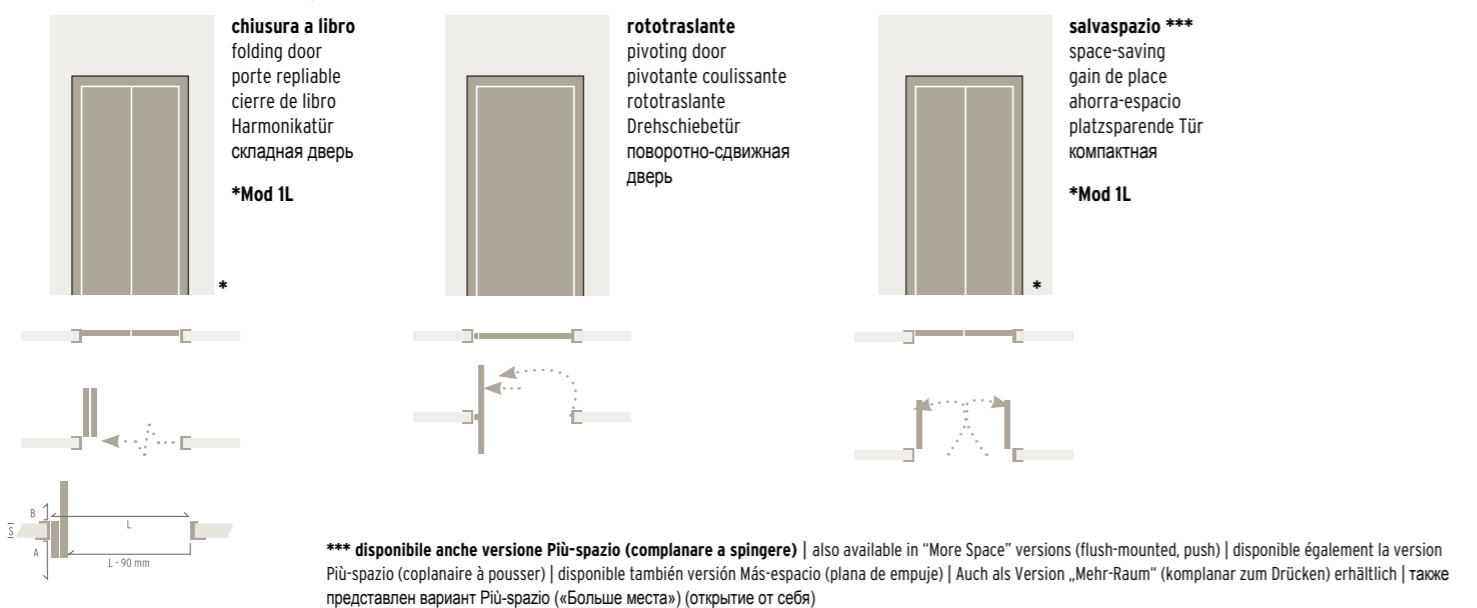
## VERSIONE BASE | STANDARD VERSION | VERSION DE BASE | VERSIÓN BÁSICA | BASISVERSION | БАЗОВОЕ ИСПОЛНЕНИЕ



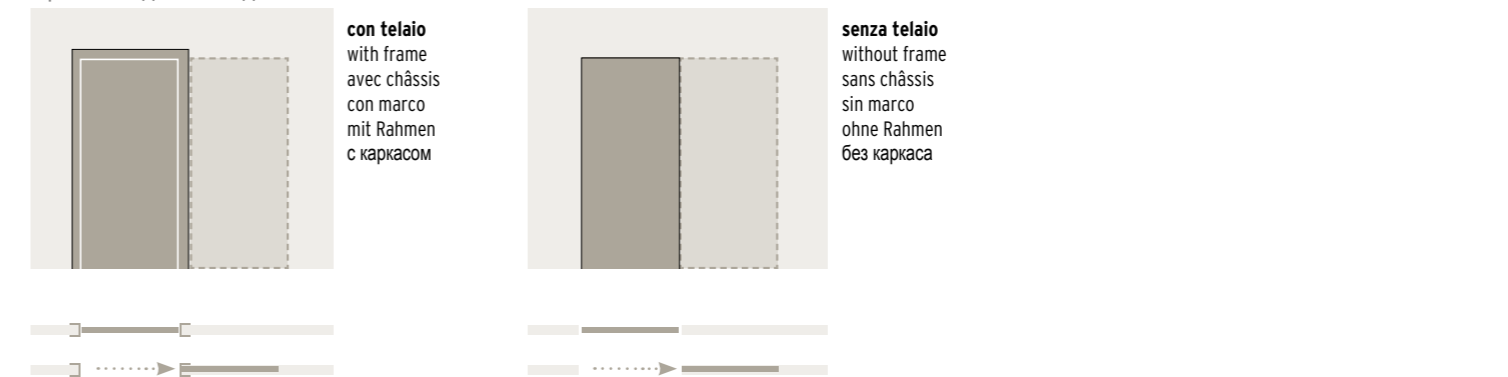
## VERSIONE POEMA coplanari a spingere | POEMA VERSION flush-mounted, push | VERSION POEMA coplanaire à pousser | VERSIÓN POEMA plana de empuje | VERSION POEMA, komplanar zum Drücken | ВАРИАНТ «ПОЭМА», установка в уровень со стеной, открытие от себя



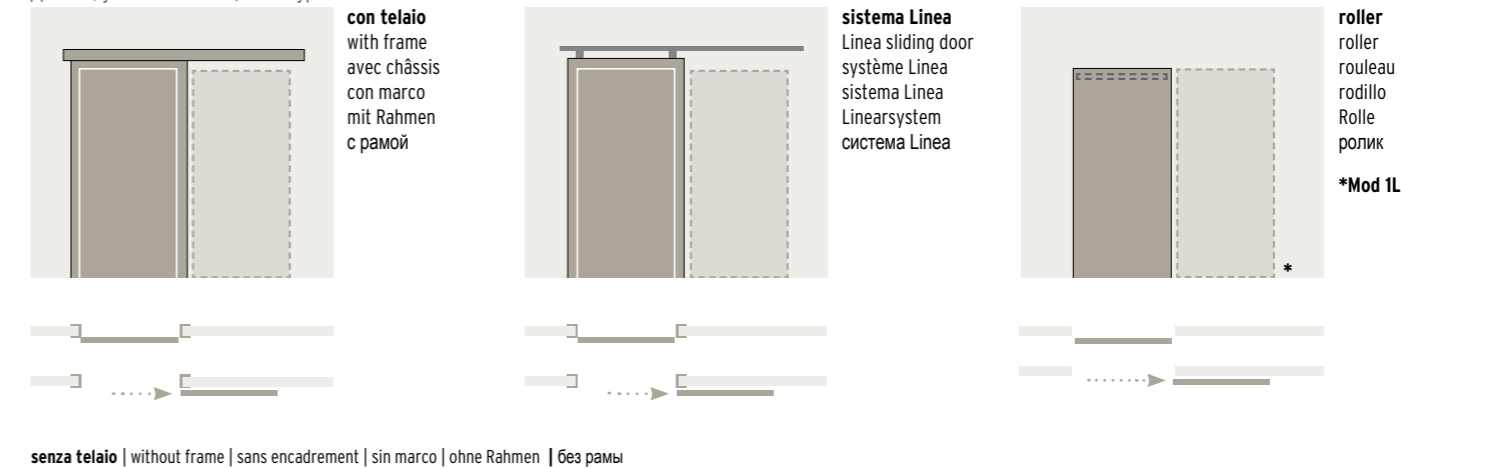
## SOLUZIONI AD INGOMBRO RIDOTTO | SOLUTIONS FOR SMALLER SPACES | SOLUTIONS À ENCOMBREMENT RÉDUIT | SOLUCIONES DE TAMAÑO REDUCIDO | LÖSUNGEN MIT WENIG RAUMBEDARF | ВАРИАНТЫ С УМЕНЬШЕННЫМИ ГАБАРИТАМИ



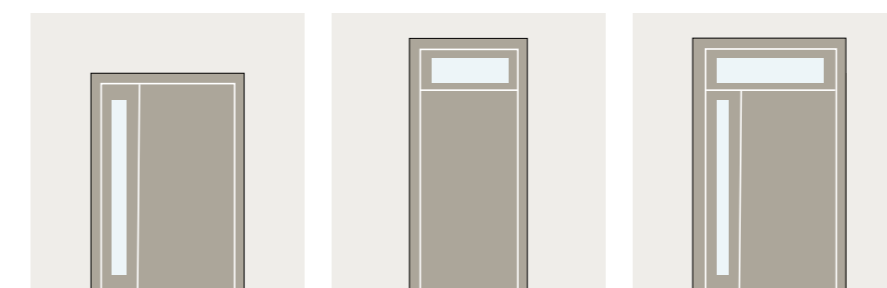
## PORTE SCORREVOLI interno muro | pocket SLIDING DOORS | PORTES COULISSANTES intérieur du mur | PUERTAS CORREDERAS interior pared | SCHIEBETÜREN in der Wand laufend | скрытые РАЗДВИЖНЫЕ ДВЕРИ



## PORTE SCORREVOLI a parete | visible SLIDING DOORS | PORTES COULISSANTES à paroi | PUERTAS CORREDERAS exterior pared | SCHIEBETÜREN an der Wand | РАЗДВИЖНЫЕ ДВЕРИ, устанавливающиеся в уровень со стеной



## OPZIONI SU MISURA | CUSTOM-SIZED VERSIONS | OPTIONS SUR MESURE | OPCIONES A MEDIDA | OPTIONEN NACH MASS | ВАРИАНТЫ ПОД ЗАКАЗ



\*\*\* **realizzabile solo con l'utilizzo di telai perimetrali** | can only be created using perimeter frames | réalisable seulement en utilisant des châssis périmétraux | solo se realiza con el empleo de marcos perimetrales | nur mithilfe des Einsatzes von Umrissrahmen realisierbar | только в исполнении с наружной коробкой

**Il Gruppo Garofoli ha sempre mirato alla qualità, promuovendo lo sviluppo sostenibile delle proprie attività e perseguendo una decisa politica ambientale. Una filosofia che ha portato al raggiungimento di importanti traguardi.**

- › 2001\_ISO 9001 Sistema di gestione della qualità.
- › 2009\_ISO 14001 Sistema di gestione ambientale.
- › 2009\_COC/PEFC Program for endorsement of forest certification schemes, lo schema più diffuso e famoso al mondo per la gestione sostenibile delle foreste.
- › 2010\_OHSAS 18001 Sistema di gestione per la sicurezza e salute sui luoghi di lavoro.
- › 2015\_FSC\_Forest Stewardship Council: Forest For All Forever: [www.ic.fsc.org](http://www.ic.fsc.org)

The Garofoli Group has always aimed at quality, promoting the sustainable development of its business activities and pursuing a strong environmental policy. A philosophy which has resulted in the attainment of important goals.

- › 2001\_ISO 9001 Quality management system.
- › 2009\_ISO 14001 Environmental management system.
- › 2009\_COC/PEFC Certification program for endorsement of forest certification schemes, the most widespread and renown scheme in the world for sustainable forest management.
- › 2010\_OHSAS 18001 Certification management system for occupational health and safety.
- › 2015\_FSC\_Forest Stewardship Council: Forest For All Forever: [www.ic.fsc.org](http://www.ic.fsc.org)

Le Groupe Garofoli a toujours recherché la qualité, promouvant le développement durable de ses activités et poursuivant une politique environnementale claire. Une philosophie qui a permis d'atteindre des objectifs majeurs.

- › 2001\_ISO 9001 Système de management de la qualité.
- › 2009\_ISO 14001 Système de management environnemental.
- › 2009\_COC/PEFC Program for endorsement of forest certification schemes, le système de certification le plus répandu et connu au monde pour la gestion durable des forêts.
- › 2010\_OHSAS 18001 Système de gestion de la santé et de la sécurité au travail.
- › 2015\_FSC\_Forest Stewardship Council: Forest For All Forever: [www.ic.fsc.org](http://www.ic.fsc.org)

El Grupo Garofoli persigue desde siempre la calidad, promoviendo el desarrollo sostenible de sus actividades y adoptando una específica política ecológica. Esta filosofía lo ha llevado a alcanzar importantes objetivos.

- › 2001\_ISO 9001 Sistema de gestión de la calidad.
- › 2009\_ISO 14001 Sistema de gestión medioambiental.
- › 2009\_COC/PEFC Program for endorsement of forest certification schemes. El esquema más difuso y famoso en todo el mundo por lo que concierne la gestión forestal sostenible.
- › 2010\_OHSAS 18001 sistema de gestión para la seguridad y salud laboral.
- › 2015\_FSC\_Forest Stewardship Council: Forest For All Forever: [www.ic.fsc.org](http://www.ic.fsc.org)

Die Gruppe Garofoli setzt seit jeher auf Qualität, und in diesem Sinn auf eine nachhaltige, umweltverträgliche Firmenpolitik. Eine Unternehmensphilosophie, die sich unter allen Aspekten als zielführend und gewinnbringend erwiesen hat.

- › 2001\_ISO 9001 Qualitätsmanagementsystem.
- › 2009\_ISO 14001 Umweltmanagementsystem.
- › 2009\_COC/PEFC Program for endorsement of forest certification schemes. Das bekannteste und weltweit am meisten genutzte Konzept zur nachhaltigen Bewirtschaftung und Nutzung der Wälder.
- › 2010\_OHSAS 18001 Arbeitsschutzmanagement-System.
- › 2015\_FSC\_Forest Stewardship Council: Forest For All Forever: [www.ic.fsc.org](http://www.ic.fsc.org)

Группа Garofoli всегда заботилась о качестве, способствовала экологически рациональному развитию своего бизнеса, придерживаясь твердой стратегии, связанной с защитой окружающей среды. Такой подход позволил группе добиться важных результатов.

- › 2001\_ISO 9001 Система менеджмента качества.
- › 2009\_ISO 14001 Система экологического менеджмента.
- › 2009\_COC/PEFC Program for endorsement of forest certification schemes. Самая широко распространенная и известная программа в мире по экологически рациональному управлению лесными богатствами.
- › 2010\_OHSAS 18001 Система менеджмента техники безопасности и охраны здоровья на рабочем месте.
- › 2015\_FSC\_Forest Stewardship Council: Forest For All Forever: [www.ic.fsc.org](http://www.ic.fsc.org)



**Tutti i modelli possono subire in qualsiasi momento senza preavviso qualche lieve variazione nelle sezioni, nella struttura, nel disegno e nel colore; pertanto, qualora a nostro insindacabile giudizio resti immutata l'estetica complessiva e la solidità della porta, il cliente non potrà recedere dal contratto, né avrà diritto a sconti o abbuoni particolari. Tutte le essenze, i colori e le trasparenze dei vetri, particolari dei modelli e modelli delle porte illustrati nel presente catalogo sono da ritenersi indicativi e possono subire modifiche.**

All models may be subject to slight variations in section, structure, design and colour at any time, without advance notice; therefore, if the overall appearance and solidity of the door remains unchanged in our unquestionable judgement, the client may not withdraw from the contract, nor be entitled to special discounts or rebates. All of the woods, coloured and transparent glass, door models and details of the models illustrated in this catalogue are merely indicative and may be subject to modification.

Tous les modèles peuvent subir, à tout moment et sans préavis, de légères variations dans les sections, la structure, le design et la couleur; par conséquent, lorsque l'esthétique globale et la solidité de la porte restent telles qu'elles selon notre jugement sans appel, le client ne pourra annuler le contrat ni avoir le droit à réductions ou remises particulières. Tous les essences, teintés et transparences des vitres, détails des modèles des portes illustrés dans ce catalogue sont à considérer comme indicatifs et peuvent être sujets à modifications.

Todos los modelos pueden sufrir, en cualquier momento y sin previo aviso, leves modificaciones en las secciones, la estructura, el motivo o el color; mientras estas modificaciones, a juicio inapelable del fabricante, no alteren la estética general ni la solidez de la puerta, el cliente no podrá rescindir el contrato ni tendrá derecho a descuentos o bonificaciones de ningún tipo. Todas las maderas, los colores y las transparencias de los cristales, el diseño de las puertas y los respectivos detalles ilustrados en este catálogo deben considerarse indicativos y pueden sufrir modificaciones.

Der Hersteller behält sich das Recht vor, an allen Modellen jederzeit ohne Vorankündigung geringfügige mass-, struktur-, design- und farbänderungen vorzunehmen; sofern nach dem unanfechtbaren Ermessen des Herstellers dadurch weder die Gesamtoptik noch die Robustheit der Tür beeinträchtigt werden, hat der Kunde kein Recht auf Stornierung des Auftrags und/oder Preisnachlässe und/oder Gutschriften jeglicher Art. Alle Hölzer, die Farben und die Transparenzen des Glases, Details der Modelle und Modelle der in diesem Katalog abgebildeten Türen haben reinen Beispielcharakter, Abweichungen sind daher möglich.

Все модели могут претерпеть в любой момент и без предупреждения небольшие изменения сечений, конструкции, дизайна и цвета. Поэтому, если по нашему неоспоримому мнению общий вид и прочность двери не меняются, клиент не имеет права расторгнуть контракт, а также требовать скидку или специальную компенсацию. Все породы древесины, цвета, степень прозрачности стекла, детали моделей и модели дверей, представленные в этом каталоге, должны считаться ориентировочными и могут претерпеть изменения.



**GIDEA**  
new generation doors



**Gidea Srl**  
Via Pignini 59  
60022 Castelfidardo  
AN Italia

T +39 071 72 06 830  
F +39 071 72 06 838  
info@gidea.it \_ www.gidea.it  
[www.garofoli.com](http://www.garofoli.com)



Per scoprire novità, prodotti  
e soluzioni scansiona il QR Code.  
Scan the QR Code to discover news,  
products and solutions.